

Tekenvoorwaarden

Basisvoorwaarden

- Maximale plaatdikte voor staal en aluminium is 12 mm.
- Maximale plaatdikte voor RVS is 8 mm.
- Maximale lengte 4000mm.
- Minimale lengte 20mm.
- Inwendige radius minimaal gelijk aan plaatdikte.
- Tekens Minimaal 0.5mm ruimte tussen 2 zettingen.
- Hemming Beperkt mogelijk in overleg.
- Traanplaat zetten beperkt mogelijk.

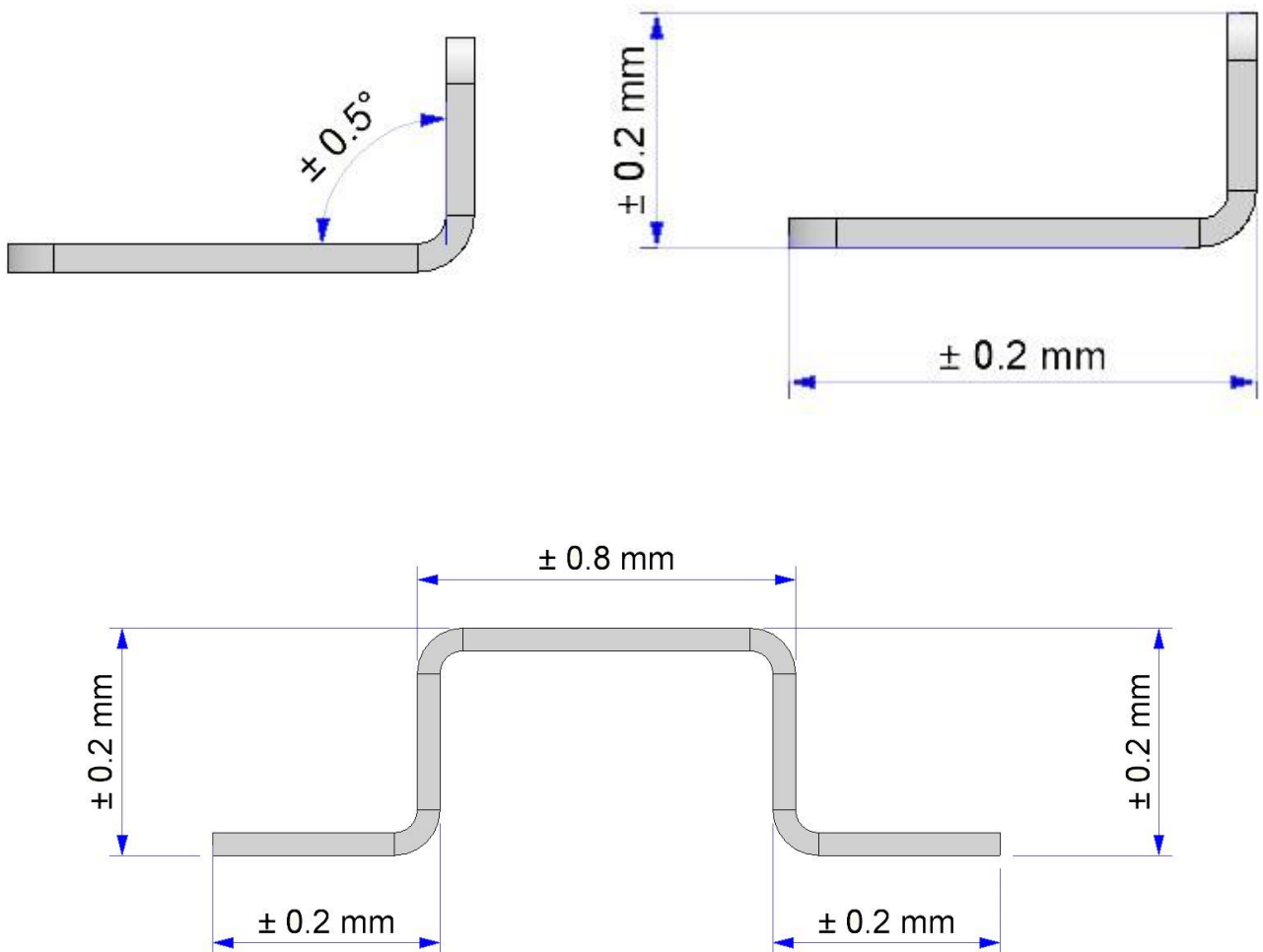
Inhoud

Tekenvoorwaarden	1
Tolerantie	3
Kant parameters	4
Doos vormige producten	6
Grote radius/ conische producten	7
Extra bewerkingen	8

Tolerantie

Onze kantbank is uitgevoerd met een easyform Hoekmeet systeem, dit zorgt ervoor dat wij zeer nauwkeurige toleranties aan kunnen houden.

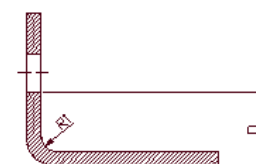
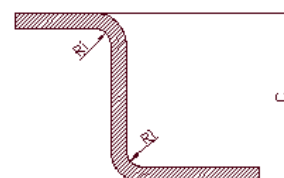
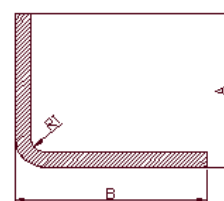
**** Voor traanplaat en andere basismaterialen met vervormingen houden wij een grotere tolerantie aan, neem contact op voor product specifieke toleranties.**



Kant parameters

S235

Dikte	Matrijs	Hoek	Ri	A&B	C	D	Lengte
1	8	90°	1,2	7	11	7	4000
1,5	12	90°	1,54	8,5	14	8,5	4000
2	12	90°	1,54	10	14	10	4000
2,5	16	90°	1,89	13	20	13	4000
3	16	90°	1,82	13	20	13	4000
4	24	90°	3,02	18	26	18	4000
5	30	90°	3,52	22	32	22	4000
6	40	90°	4,53	28	40	28	4000
8	60	90°	6,8	40	57	40	3000
10	100	90°	12,03	62	90	62	2000
12	100	90°	11,54	64	95	64	2000



S355

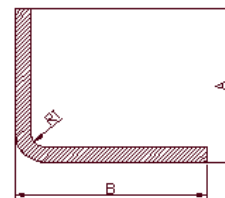
Dikte	Matrijs	Hoek	Ri	A&B	C	D	Lengte
3	16	90°	1,57	13	20	13	4000
4	24	90°	2,64	18	26	18	4000
5	30	90°	3,86	22	32	22	4000
6	40	90°	3,86	28	40	28	4000
8	60	90°	5,47	40	57	40	3000
10	100	90°	9,7	62	90	62	2000
12	100	90°	9,29	64	95	64	2000

S420

Dikte	Matrijs	Hoek	Ri	A&B	C	D	Lengte
3	24	90°	2,15	17	23	17	4000
4	24	90°	2,89	18	26	18	4000
5	40	90°	3,63	27	39	27	4000
6	40	90°	3,55	28	40	28	4000
8	60	90°	5,12	40	57	40	3000
10	100	90°	9	62	90	62	2000
12	100	90°	8,68	64	95	64	2000

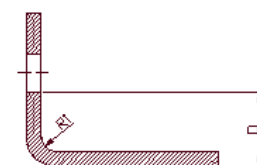
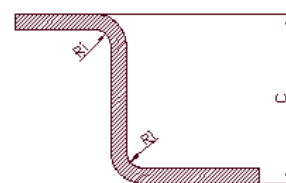
S700

Dikte	Matrijs	Hoek	Ri	A&B	C	D	Lengte
3	24	90°	2,16	17	23	17	4000
4	30	90°	2,31	20	30	20	4000
5	40	90°	2,36	27	39	27	3000
6	40	90°	3,61	28	40	28	3000
8	60	90°	3,57	40	57	40	2000



Rvs

Dikte	Matrijs	Hoek	Ri	A&B	C	D	Lengte
1	8	90°	1,8	7	11	7	4000
1,5	12	90°	2,28	8,5	14	8,5	4000
2	12	90°	2,2	10	14	10	4000
3	24	90°	4,55	17	23	13	4000
4	24	90°	4,48	18	26	18	4000
5	30	90°	5,51	22	32	22	4000
6	40	90°	7,47	28	40	28	4000
8	60	90°	11,4	40	57	40	3000



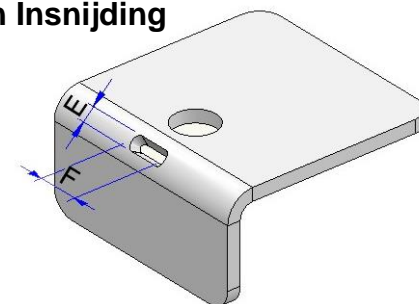
Aluminium

Dikte	Matrijs	Hoek	Ri	A&B	C	D	Lengte
1	8	90°	1,38	7	11	7	4000
1,5	12	90°	1,68	8,5	14	8,5	4000
2	12	90°	1,68	10	14	10	4000
2,5	16	90°	2,1	13	20	13	4000
3	16	90°	2,04	13	20	13	4000
4	24	90°	3,3	18	26	18	4000
5	30	90°	3,93	22	32	22	4000
6	40	90°	5,2	28	40	28	4000
8	60	90°	7,93	40	57	40	3000
10	100	90°	13,91	62	90	62	2000

Als het gat dichterbij de buiglijn zit als maat D moet er een Insnijding
Op de buiglijn getekend worden:

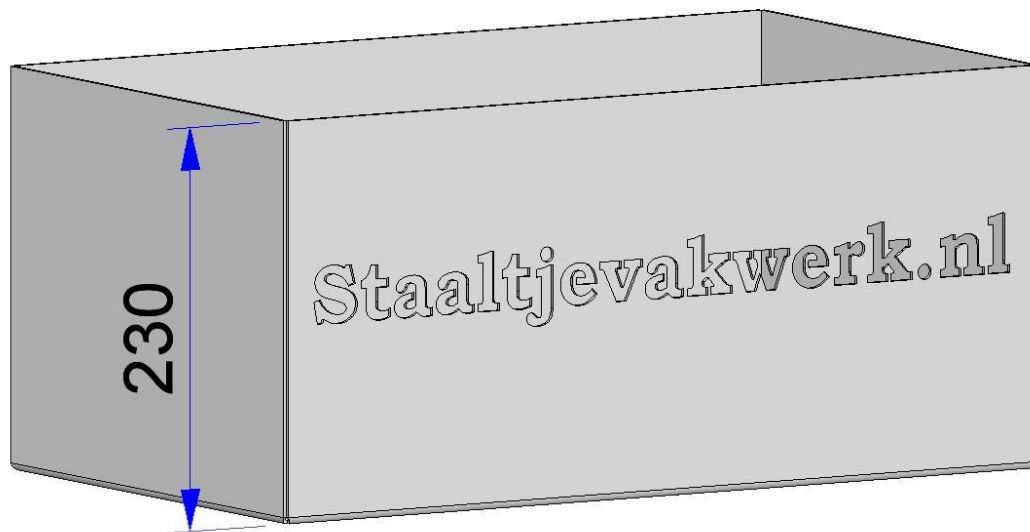
Maat E= minimaal 0.8x plaatdikte.

Maat F= Minimaal Gelijk aan langste maat gat
Parallel aan maat F



Doos vormige producten

Doos vormige producten hebben een maximale hoogte van 230mm

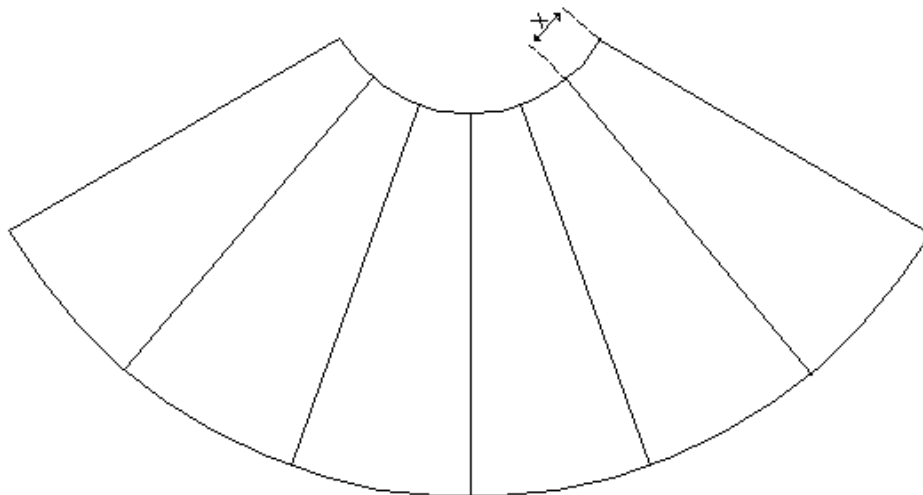


Grote radius/ conische producten

Onderdelen met een groot radius moeten altijd in segmenten opgedeeld worden.

Conische onderdelen kunnen nooit naar 1 punt gezet worden houdt hier ook een minimale Maat aan zoals hieronder beschreven.

Minimale Steekmaat segmenten		
Dikte	Matrijs (V)	Maat X
1 mm	8 mm	7 mm
1,5 mm	10 mm	8,5 mm
2 mm	12 mm	10 mm
3 mm	16 mm	13 mm
4 mm	24 mm	18 mm
5 mm	30 mm	22 mm
6 mm	40 mm	28 mm
8 mm	60 mm	40 mm
10 mm	100 mm	62 mm
12 mm	100 mm	64 mm



Extra bewerkingen

Het is mogelijk om de volgende extra bewerkingen uit te voeren:

- Kanten.
- Hemming.
- Tappen.
- Soevereinen.
- Lassen en afmonteren.
- Oppervlaktebehandelingen.

Voor al deze bewerkingen geldt dat dit aangegeven moet worden bij opmerkingen in onze Excel template, ook moet hier een pdf bij zitten met de werkzaamheden/bemating van het product. Als dit niet aangeleverd wordt is Staalijevakwerk niet aansprakelijk voor verkeerde of niet geproduceerde onderdelen.

Kanten

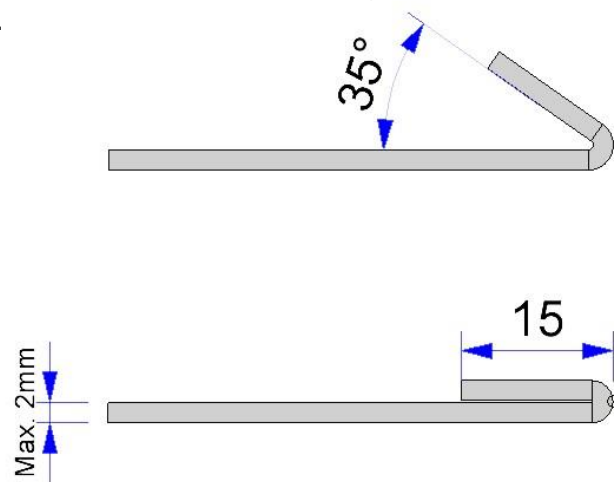
- Max lengte 4000mm.
- Min lengte 20mm.
- Max dikte 12mm staal.
- Max dikte 8mm rvs.
- Max dikte 10mm aluminium.

Wij gebruiken een LVD-kantbank met Easyform, dit levert zeer nauwkeurig zetwerk op met als doel "First part right". Verdere informatie vind je hierboven bij kant parameters.

Hemming

Hemming is beperkt mogelijk.

- Hemming in step file tekenen als hoek 35°
- Opmerking toevoegen aan Excel template.
- Pdf bijvoegen met duidelijke verwijzing naar Hemming.
- Max dikte 2mm.
- Max lengte 15mm.
- Er is een kans dat het materiaal uitscheurt, hier kunnen wij geen verantwoordelijkheid voor nemen.



Tappen

Wij gebruiken een hydraulisch tap systeem wat altijd haaks op de opspan tafel staat.

- Tekening voor tapgaten altijd de voorboor diameter.
- Opmerking toevoegen aan Excel template.
- Pdf-werktekening toevoegen met de gewenste bewerkingen.
- Staaltevakwerk is niet verantwoordelijk voor verkeerd getekende Diameters waardoor draad tappen niet mogelijk is of niet correct uitgevoerd kan worden.

Metrisch

Dikte	M3	M4	M5	M6	M8	M10	M12	M14	M16	M20
1	X	X	X							
1,5	X	X	X							
2	X	X	X	X						
2,5	X	X	X	X	X					
3	X	X	X	X	X	X				
4	X	X	X	X	X	X	X	X	X	
5	X	X	X	X	X	X	X	X	X	
6		X	X	X	X	X	X	X	X	X
8		X	X	X	X	X	X	X	X	X
10		X	X	X	X	X	X	X	X	X
12		X	X	X	X	X	X	X	X	X
15		X	X	X	X	X	X	X	X	X
20		X	X	X	X	X	X	X	X	X

Voorboor diameter Metrisch

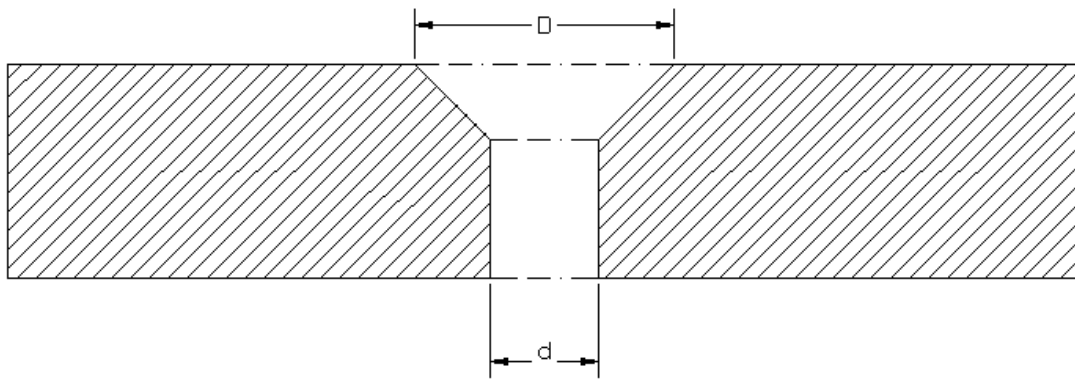
Dikte	M3	M4	M5	M6	M8	M10	M12	M14	M16	M20
1	2,5	3,3	4,2	5	6,8	8,5	10,3	12	14	17,5

** Andere draad soorten/ formaten zijn in overleg ook mogelijk.

Soevereinen

Wij soevereinen alleen 90°, dit doen wij in alle materialen die te verspanen zijn.

- Teken voor Soeverein gaten altijd de voorboor diameter (diameter=**d**).
- Opmerking toevoegen aan Excel template.
- Pdf-werktekening toevoegen met de gewenste gaten en diameter (diameter=**D**).



Lassen en afmonteren

Wij beschikken over verschillende las en montage mogelijkheden. Dit doen wij enkel in onze werkplaats.

- Duidelijke samenstellingstekening.
- Lashoogte (A-hoogte) en positie aangeven.
- Aangeven welk niveau de afwerking moet zijn.
- Gewenste lasbewerking aangeven.

Afmonteren kan doormiddel van verschillende mogelijkheden denk hierbij aan de volgende voorbeelden:

- Boutverbinding.
- Popnagel/blindklinknagel (ook blindklink moeren zijn mogelijk).
- Inpers moeren.

Oppervlaktebehandelingen.

Voor bepaalde producten is een oppervlaktebehandeling vereist. Dit kunnen wij voor u regelen. Hieronder enkele voorbeelden.

- Vol bad verzinken (Thermisch verzinken).
- Elektrolytisch verzinken.
- Poeder coaten.
- Anodiseren.

Deze behandelingen vereisen enkele voorwaarden aan een product. Zoals het voorzien van voldoende gaten/ scherpe kanten breken. Als deze gaten niet getekend staan is Staalijevakwerk niet aansprakelijk voor fout of niet produceerbare producten.